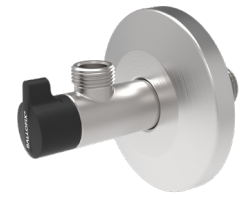


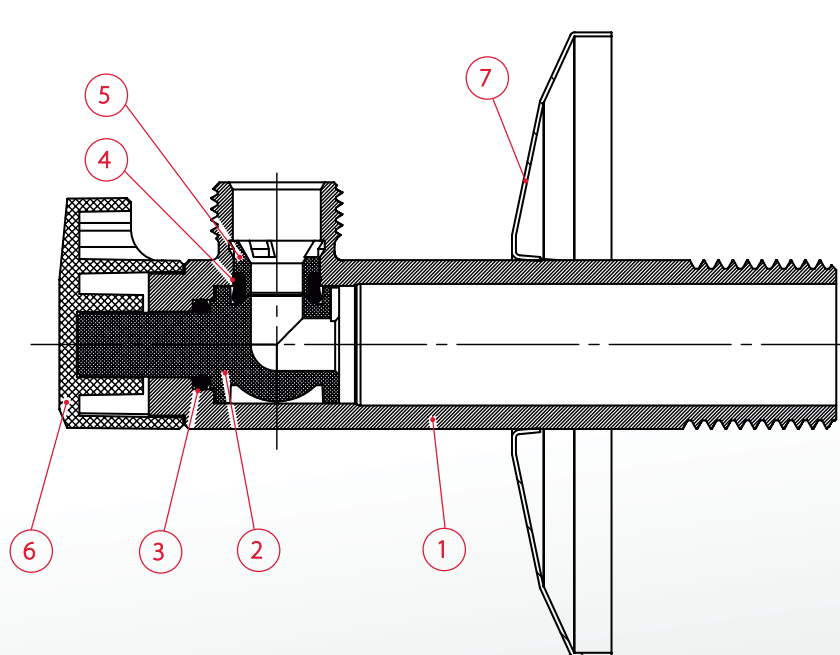
BROEN BALLOFIX®

RUSTFRI VINKELVENTIL

Tekniske data



BROEN no.:	72010000-090209
Materiale ventilhus:	Rustfrit stål AISI 316
Materiale kugle:	PPS GF40
Materiale greb:	PA 6.6 GF18 - glasfiberforstærket komposit
Materiale roset:	Rustfrit stål AISI 316
Størrelse:	G½A x G3/8A
Størrelse, roset:	Ø77 mm
Medie:	Vand
Godkendelser:	VA 1.51/21044, Kiwa SE TG 1869
Driftstryk:	Maks. 10 bar
Maks. temperatur (kort periode):	95 °C



Nr.	Komponent	Materiale
1	Ventilhus	Rustfrit stål AISI 316
2	Kugle	PPS GF40
3	O-ring	EPDM
4	Fjedrende pakning	EPDM

5	Låserring	POM
6	Greb	PA 6.6 GF18
7	Roset, Ø77	Rustfrit stål AISI 316