

BROEN BALLOREX DYNAMIC AKTUATORER

Tekniske data



Aktuatorerne til BROEN BALLOREX® Dynamic leveres som følger:

VVS.nr.	BROEN-nr.	Beskrivelse
406910711	43600011	Modulerende aktuator 24 V
406910712	43600012	On/off aktuator 230 V
406910713	43600013	On/off aktuator 24 V

Fælles for alle aktuatorer:

- Normalt lukket (NC)
- Vandtæt IP 54
- 360° orientering i installation
- Vedligeholdelsesfri
- Kompakt design

Flow og spænding

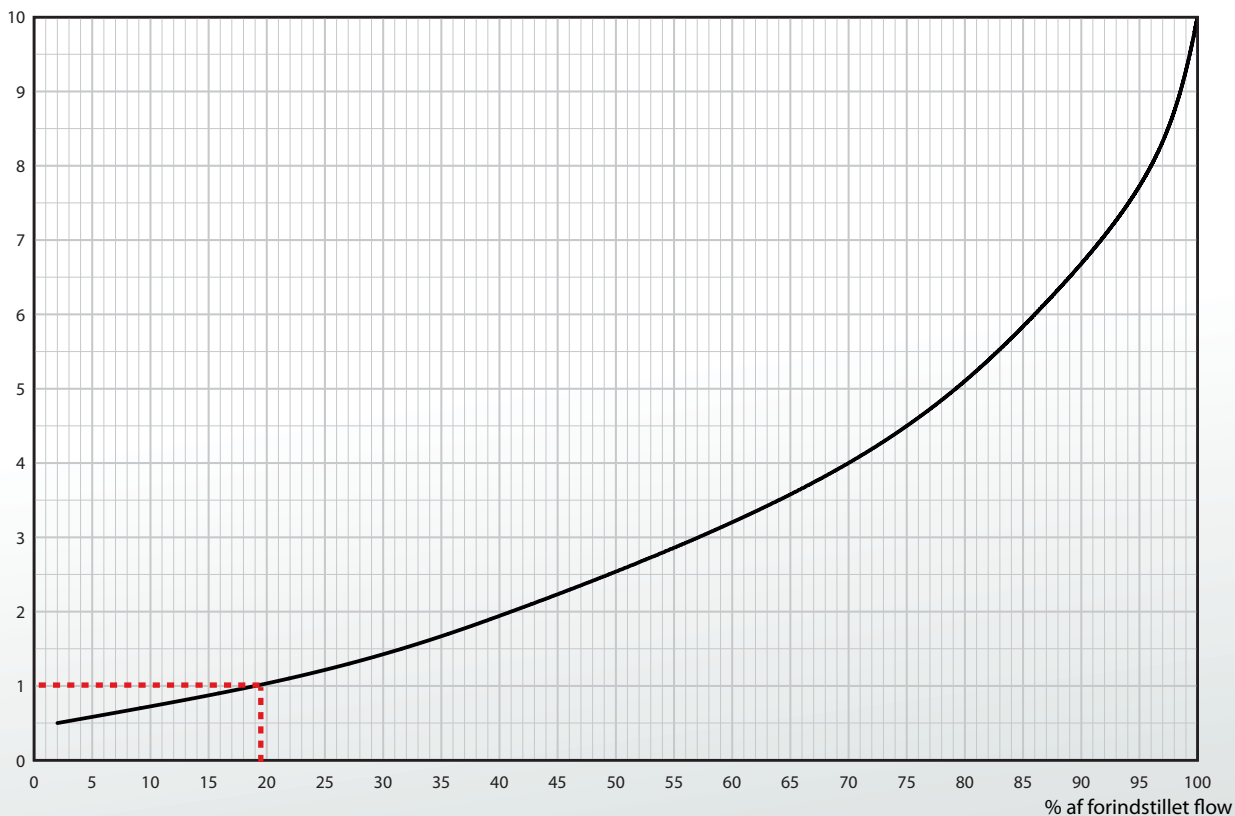
Eftersom indstillingen af ventilen foretages med en horisontal reduktion af indløbsarealet, påvirker det ikke aktuatorens vertikale slaglængde. I sammenspil med den integrerede differenstrykregulator giver det 100% reguleringsautoritet under alle forhold. Diagrammet nedenfor viser den typiske moduleringskarakteristik for BALLOREX® Dynamic. data i diagrammet er hentet fra DN 15H versionen.

Eksempel

En BALLOREX® Dynamic DN 15H indstilles til at levere et flow på 890 l/t. For at finde flowet ved en aktuator position svarende til 1V styringspænding, viser aflæsning på grafen, at ca. 19% af det forindstillede flow vil strømme gennem ventilen.

$$890 \text{ l/t} \times 19\% = 169,1 \text{ l/t}$$

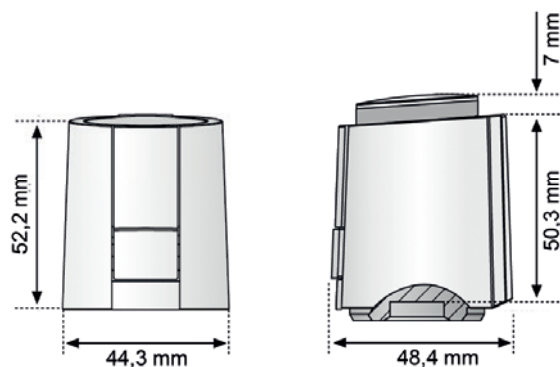
Styringspænding



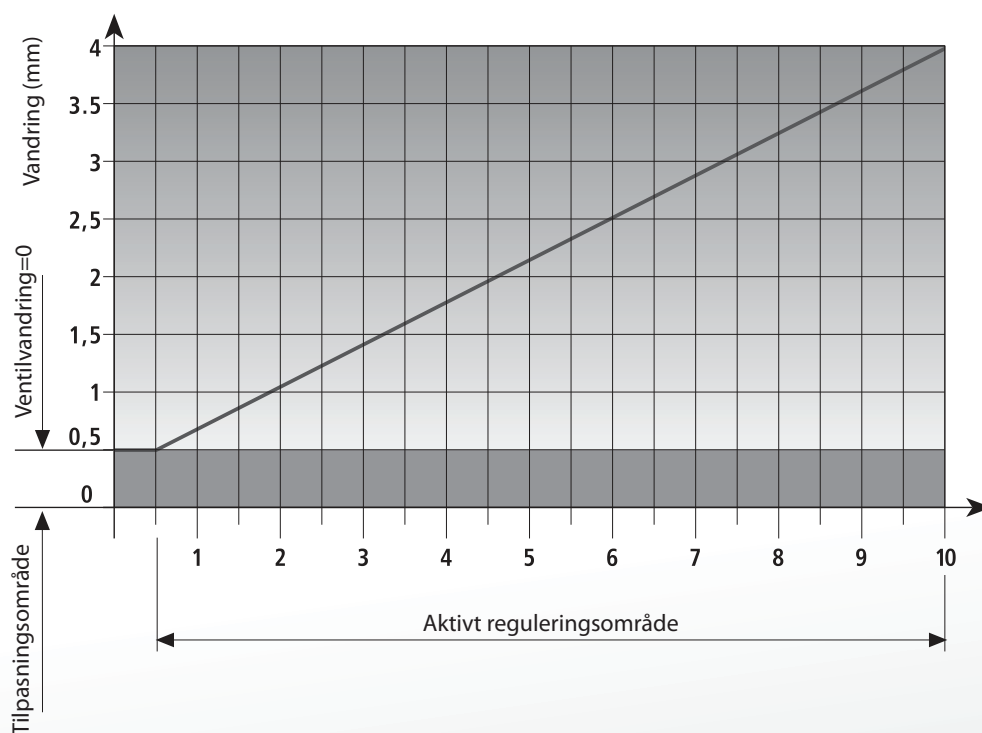
Modulerende aktuator 24V forsyningspænding

Termoelektrisk aktuator til åbning og lukning af ventiler, som omsætter styrespændingen på 0-10V til en proportional aktuatorvandring. Strømløs styring med et 0-10V signal, som leveres fra enten rumtermostat eller, som i de fleste tilfælde, et CTS-anlæg.

Spænding	24 V AC, 50-60 Hz
Udgangsposition	Normalt lukket (NC)
Forsyningseffekt	1 W
Åbne/lukketid	Ca. 3,5 min.
Styrespænding	0-10 V DC
Slaglængde	4 mm
Lukkekraft	100 N +/- 5%
Omgivelsestemperatur	0 til +60°C
Kapslingsklasse	IP 54
CE	EN 60730
Tilslutningskabel	Hvid / 1 m/30 g



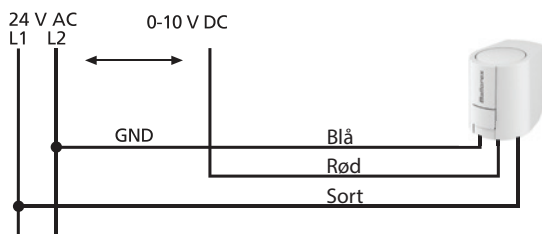
I aktuatoren opvarmes et vokselement vha. en PTC- modstand. Vokselementet varmes op når der tilføres strøm, hvilket får stemplet til at vandre og overføre åbne/lukke funktionen til ventilen.



Aktuatoren leveres i åben tilstand ("First- open" funktion). På den måde kan anlægget delvist tages i drift. Ligeledes sikres det, at der kan fyldes væske på anlægget, selvom aktuatorerne er monterede. Ved slutning af strøm til aktuatoren i mere end 6 minutter aktiveres aktuatoren og åbner og lukker nu normalt.

Ventilen åbnes først med 0,5 mm og lukkes derpå når forsyningsspændingen på 24V tilsluttes. Dette deaktiverer "First-open" funktionen, hvorefter lukkepunktet lokaliseres. Dette sikrer at aktuatoren kommer til at passe optimalt på ventilen.

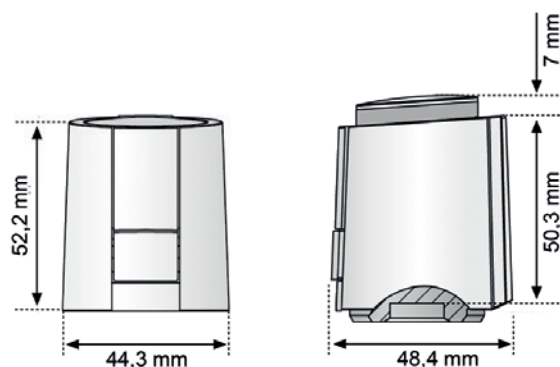
Tilslutning af aktuatoren



ON/OFF AKTUATOR 230V ELLER 24V FORSYNINGSSPÆNDING

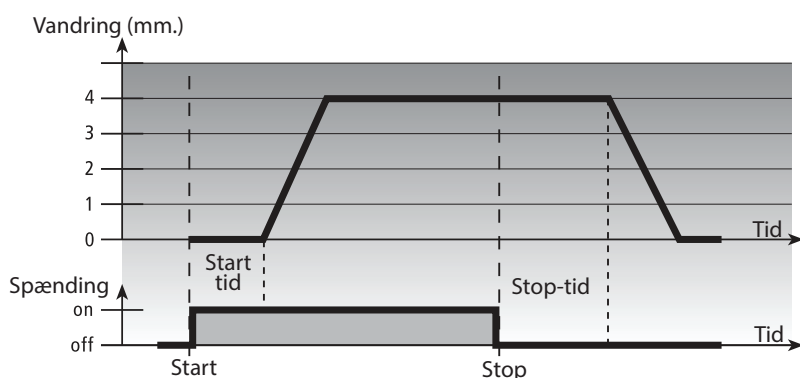
I aktuatoren opvarmes et vokselement vha. en PTC- modstand. Vokselementet varmes op når der tilføres strøm, hvilket får stemplet til at vandre og overføre åbne/lukke funktionen til ventilen.

Spænding	230 V AC, 50/60 Hz	24 V AC/DC 0/60 Hz
Udgangsposition	Normalt lukket (NC)	Normalt lukket (NC)
Forsyningseffekt	1 W	1 W
Åbne/lukketid	Ca. 3,5 min.	Ca. 3,5 min.
Lukkekræft	100 N+/-5%	100 N+/-5%
Omgivelsestemperatur	0 til +60°C	0 til +60°C
Kapslingsklasse	IP 54	IP 54
CE	EN 60730	EN 60730
Tilslutningskabel	Grå/1 m	Grå/1 m

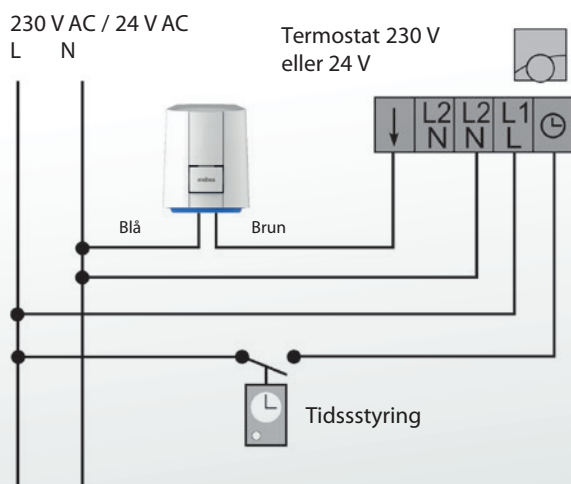


Ventilen åbnes roligt af stempelbevægelsen når der tilføres strøm til aktuatoren, og "stop-tiden" er afviklet. Vokselementet køler af efter forsyningsspændingen afbrydes, og når "start-tiden" er afviklet begynder den modsatte vandring og ventilen lukkes igen.

Aktuatoren leveres i åben tilstand ("First- open" funktion). På den måde kan anlægget delvist tages i drift. Ligeledes sikres det, at der kan fyldes væske på anlægget, selvom aktuatorerne er monterede. Ved slutning af strøm til aktuatoren i mere end 6 minutter aktiveres aktuatoren og åbner og lukker nu normalt.



Tilslutning af aktuatoren:



Our brand is our promise

BROEN
VALVE TECHNOLOGIES

BROEN VALVE TECHNOLOGIES

BROEN er international markedsleder i ventilteknologi og vi er i dag repræsenteret på 3 kontinenter med høj aktivitet i Rusland, Europa, Kina og USA.

I over 70 år har BROEN været en førende leverandør med udvikling og produktion af driftssikker og intelligent ventilteknologi til regulering af vand, luft og gas. BROEN leverer komplette løsninger inden for VVS-installationer og er førende leverandør af fjernvarmeventiler og ventiler til naturgas.

Med vores store erfaring og ekspertise omkring ventilteknologi skaber vi i tæt dialog med vores kunder og partnere over hele verden værdi og troværdighed og tilbyder pålidelige og sikre ventiler med fuld sikkerhed.

BROEN gruppen – en del af den hollandske Aalberts N.V. – har hovedkvarter i Assens.

Læs mere her: www.broen.dk

BROEN salg, rådgivning og support

Ønsker du at blive kontaktet af en konsulent eller få rådgivning og support over telefonen, kontakt os venligst på nedenstående.

Telefon: +45 6471 2095

Mandag - Torsdag: 8.00 - 16.00 | Fredag: 8.00 - 15.00.

Email: broen@broen.com

BROEN VVS Systemløsninger

Kontakt os gerne med dine spørgsmål til vores VVS systemløsninger. Vi hjælper gerne.

BROEN EKSTERN SALGSSUPPORT

Fyn | Telefon: +45 2340 1039

Sjælland | Telefon: +45 2340 1049

Jylland | Telefon: +45 2340 1034

BROEN INTERN SALGSSUPPORT

Telefon: +45 6373 2283

BROEN INTERN TEKNISK SUPPORT

Telefon: +45 2340 1037



For yderligere information,
scan denne QR-kode eller besøg
www.broen.dk