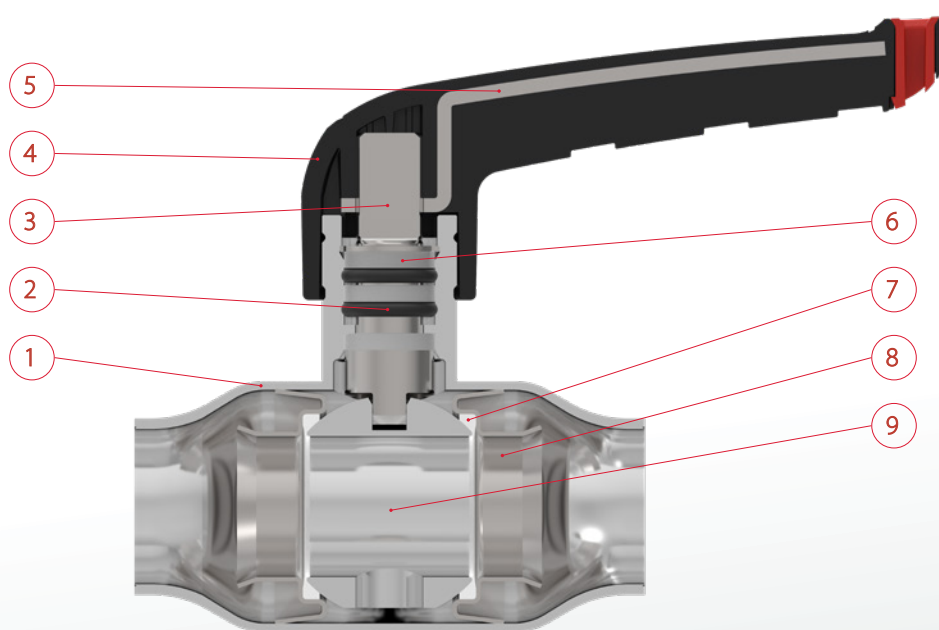


BROEN FULL FLOW DN10-50 | FORZINKET STÅL

Tekniske data

Materiale, ventilhus:	P235GH iht. EN 10217-2
Materiale, greb:	PA66 - glasfiberarmeret nylon med metalindlæg
Størrelser:	DN10-50
Tætninger:	PTFE*
O-ringe:	EPDM**
Tilslutninger:	Pres, muffe, nippel og omløber
Lækagesikring, pres tilslutning:	LBP - Leak Before Press
Medie:	Vand
Driftstryk:	Maks. 16 bar
Driftstemperatur:	-35 °C til +135 °C
Presværktøj:	Kun godkendte presmaskiner med M-bakker eller slynger i henhold til publiceret værktøjsliste
Varmeudvidelseskoefficient:	0,0108 mm pr. mtr. $\Delta T = 1K$

* Polytetrafluorethylen ** Ethylen-propylen-dien-monomer



Nr.	Komponent	Materiale	Standard
1	Ventilhus	Forzinket stål - P235GH	EN 10217-2
2	O-ring	EPDM	
3	Spindel	Rustfrit stål	EN 1.4401
4	Håndtag	Glasfiberarmeret nylon	PA66
5	Metalforstærkning	Galvaniseret stål	

Nr.	Komponent	Materiale	Standard
6	Friktionsring	PTFE	
7	Tætning	PTFE	
8	Fjedret støttering	Rustfrit stål	EN 1.4401
9	Kugle	Messing	CW617N

N.B.: Gevind i henhold til ISO 228/1.

Our brand is our promise

BROEN
VALVE TECHNOLOGIES

BROEN VALVE TECHNOLOGIES

BROEN er international markedsleder i ventilteknologi og vi er i dag repræsenteret på 3 kontinenter med høj aktivitet i Rusland, Europa, Kina og USA.

I over 70 år har BROEN været en førende leverandør med udvikling og produktion af driftssikker og intelligent ventilteknologi til regulering af vand, luft og gas. BROEN leverer komplette løsninger inden for VVS-installationer og er førende leverandør af fjernvarmeventiler og ventiler til naturgas.

Med vores store erfaring og ekspertise omkring ventilteknologi skaber vi i tæt dialog med vores kunder og partnere over hele verden værdi og troværdighed og tilbyder pålidelige og sikre ventiler med fuld sikkerhed.

BROEN gruppen – en del af den hollandske Aalberts N.V. – har hovedkvarter i Assens.

Læs mere her: www.broen.dk

BROEN salg, rådgivning og support

Ønsker du at blive kontaktet af en konsulent eller få rådgivning og support over telefonen, kontakt os venligst på nedenstående.

Telefon: +45 6471 2095

Mandag - Torsdag: 8.00 - 16.00 | Fredag: 8.00 - 15.00.
Email: broen@broen.com

BROEN VVS Systemløsninger

Kontakt os gerne med dine spørgsmål til vores VVS systemløsninger. Vi hjælper gerne.

BROEN EKSTERN SALGSSUPPORT

Fyn | Telefon: +45 2340 1039
Sjælland | Telefon: +45 2340 1049
Jylland | Telefon: +45 2340 1034

BROEN INTERN SALGSSUPPORT

Telefon: +45 6373 2283

BROEN INTERN TEKNISK SUPPORT

Telefon: +45 2340 1037



For yderligere information,
scan denne QR-kode eller besøg
www.broen.dk

