

BROEN

VALVE TECHNOLOGIES

BROEN BALLOMAX® MONOBLOK- OG KOMPAKTVENTILER



BROEN
BALLOMAX®

Designed to last



BROEN
VALVE TECHNOLOGIES

Klimaændringer er vores fælles udfordring

Effektiv energiudnyttelse er en af de største udfordringer i vor tid og indenfor fjernvarme leverer BROEN et anerkendt svar på, hvordan man klarer det globalt stigende krav om effektiv energiudnyttelse.

Baseret på den innovative arv fra dansk fjernvarme er BROEN ventiler nøglekomponenter i fjernvarme- og fjernkølingsnet overalt i verden.

BROEN ventiler er din sikkerhed for energi effektivitet, pålidelighed og lave driftsomkostninger.

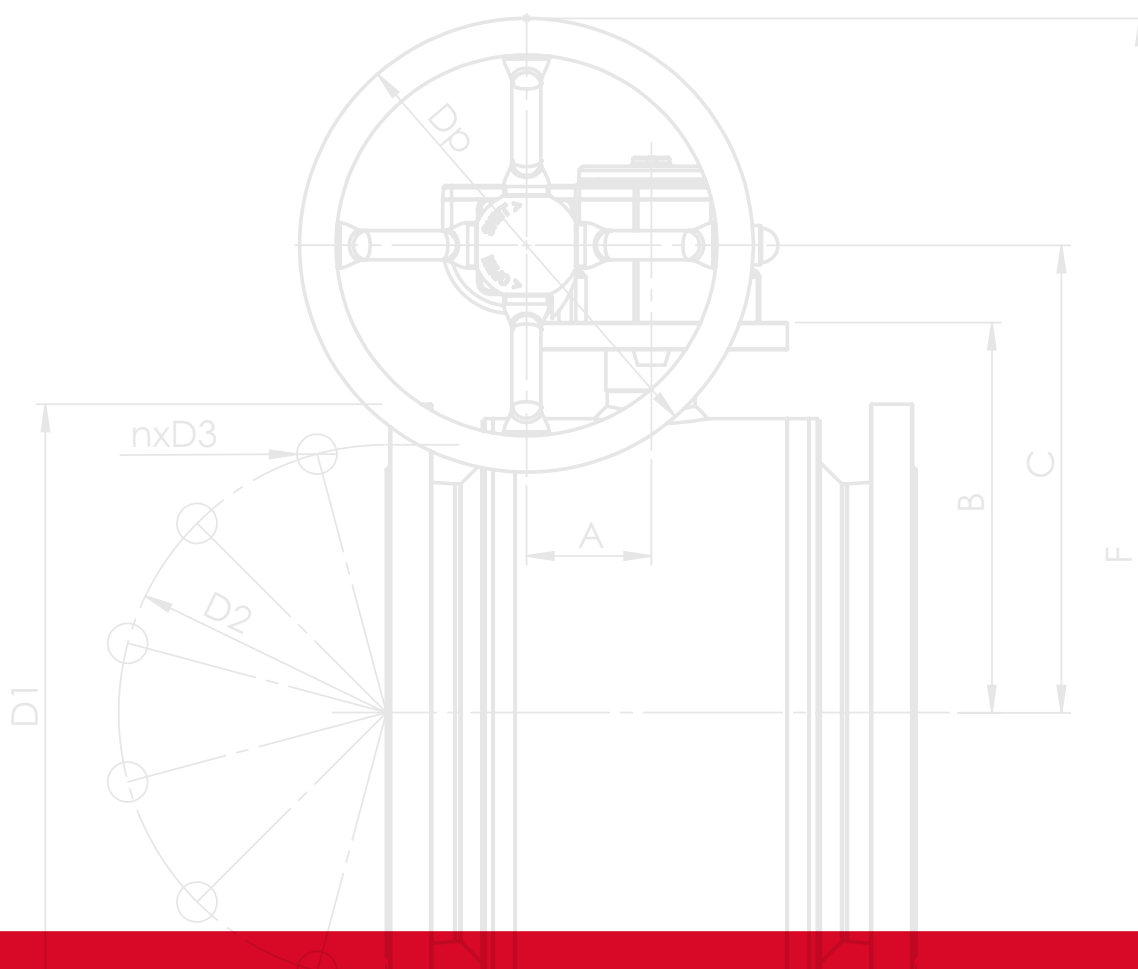
Vores brand er vores løfte.

OM BROEN

I 1948 etablerede Poul Broen firmaet BROEN, som var blandt pionererne, da fjernvarmen startede i Danmark. I 1982 blev BROEN BALLOMAX® kugleventilen til fjernvarme lanceret. Vi stræber efter at udvikle og forbedre produkter, der bruger naturens ressourcer så effektivt som muligt.

VISION OG VÆRDIER

Vores vision er enkel: Vær den bedste inden for ventilt teknologi. Stærke værdier er grundlaget for vores forretning og med samme fælles vision forbinder de os sammen som et firma på tværs af grænser og tidszoner på tre kontinenter.



BROEN BALLOMAX® – vores svar Monoblok- og kompaktventiler

BROEN BALLOMAX® monoblok- og kompaktventiler er designet med fokus på sikkerhed og et effektivt og moderne design til fjernvarmenet, aircondition og industrielle installationer med vand, damp og gas.

Ventilen er fuldt testet og gennemgår en 100% kvalitetstest før den forlader fabrikken. Den kræver derfor minimal service i resten af sin levetid.

Både kugle og spindel er lavet af rustfrit stål.

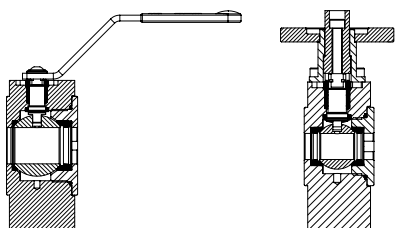


- Alle CE mærkede ventiler er godkendt i henhold til PED 2014/68/EU - module H
- Højeste Klasse A tæthed - EN 12266
- Dobbelt o-ring: EPDM og/eller VITON
- Lineær temperaturkompensering
- Dobbeltlejret spindelsystem på DN65 og større
- Arbejdstemperatur fra -20°C til +200°C

DN15 - DN200

PN16 - PN25 - PN40

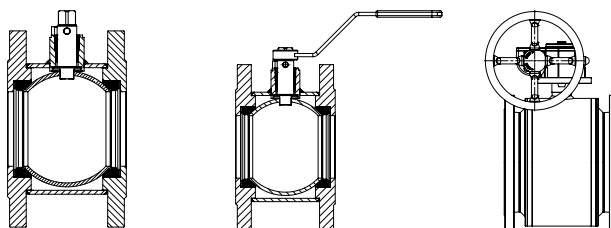
Varme - Køl - Damp



BROEN BALLOMAX® monoblokventil med håndtag og ISO-flange iflg. EN ISO 5211.

Tilslutningsflange i henhold til EN 10025-2.

DN15-32 | PN40

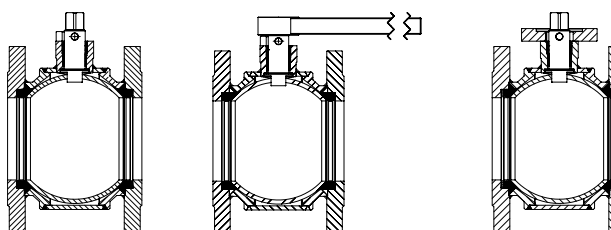


BROEN BALLOMAX® kompaktventil uden håndtag, med håndtag og med ISO-flange iflg. EN ISO 5211.

Tilslutningsflange i henhold til EN 10025-2.

DN40-50 | PN16

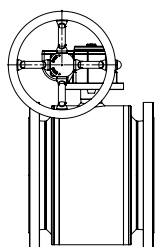
Sammen med en komplet række af BROEN ventiler, aktuatorer, gear, forlængere og anbringsværktøj tilbyder BROEN komplette løsninger til fjernvarme.



BROEN BALLOMAX® kompaktventil uden håndtag, med håndtag og med ISO-flange iflg. EN ISO 5211.

Tilslutningsflange i henhold til EN 10025-2.

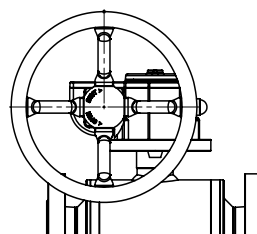
DN65-200 | PN16



BROEN BALLOMAX® monoblokventil med gear.

Tilslutningsflange i henhold til EN 10025-2.

DN100-200 | PN16



Der kan monteres forskellige gear på BROEN BALLOMAX® blok ventiler.

Kontakt BROEN for nærmere information.

Tmax: -20°C to +200°C

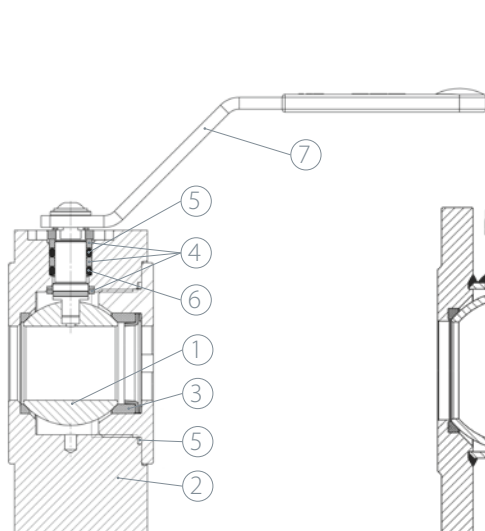
Monoblokventil DN15-32

1. Kugle materiale

SA351Gr CF8 iflg. ASME

2. Ventil materiale

S355J2C Steel iflg. EN 100025-2



3. Kugle pakning

PTFE + Carbon

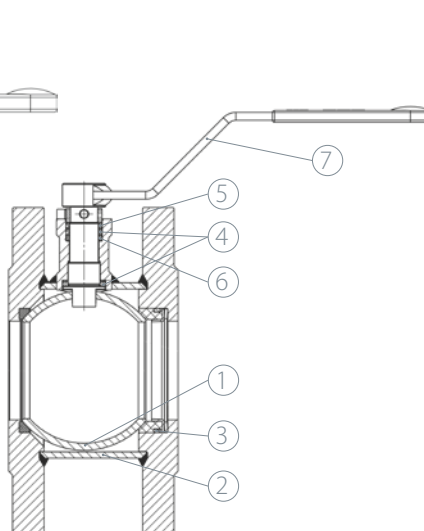
Kompaktventil DN40-50

1. Kugle materiale

1.4306 (AISI 304) iflg. EN 10217-7

2. Ventil materiale

P235GH acc. to EN 10217-2 /
EN 10216-2



4. O-ring - PTFE+C

5. O-ring - EPDM

6. O-ring - FKM (Viton)

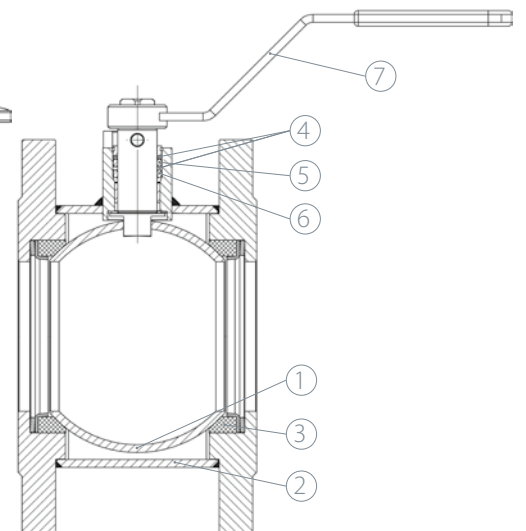
Kompaktventil DN65-200

1. Kugle materiale

1.4306 (AISI 304) iflg. EN 10217-7

2. Ventil materiale

Steel P235GH iflg. EN 102017-2 /
EN 10216-2



7. Betjening

Håndtag, uden håndtag eller med
ISO-flange iflg. EN ISO 5211.



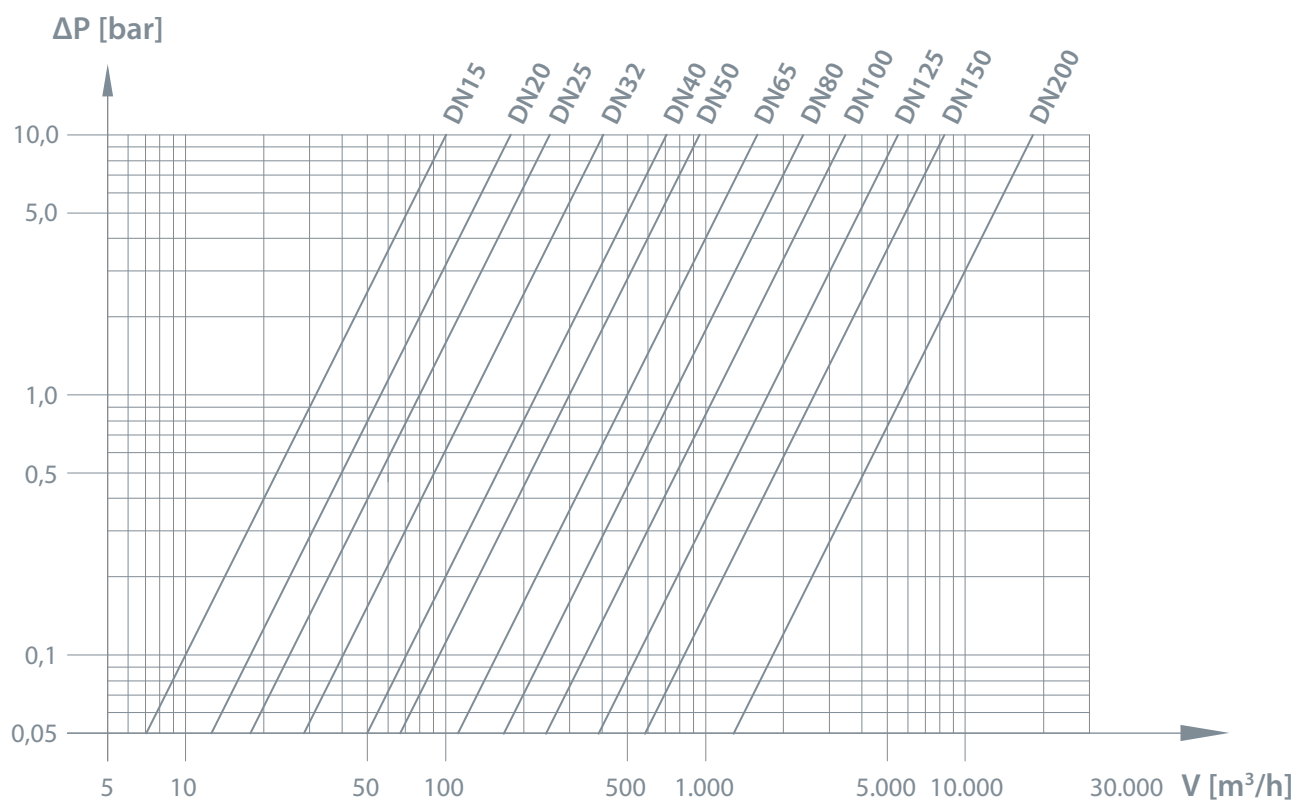
BROEN BALLOMAX®

– monoblok- og kompaktventiler

Kv værdier og indbygningsmål

DN [mm]	15	20	25	32	40	50	65	80	100	125	150	200
Kvs [m ³ /h]	32	57	81	133	229	295	498	754	1.159	1.841	2.652	5.720
Indbygningsmål mm	40	46	49	67	77	86	106	121	160	186	236	292

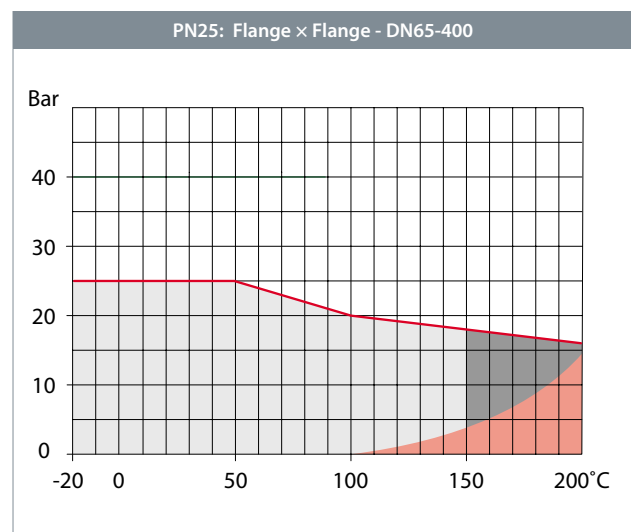
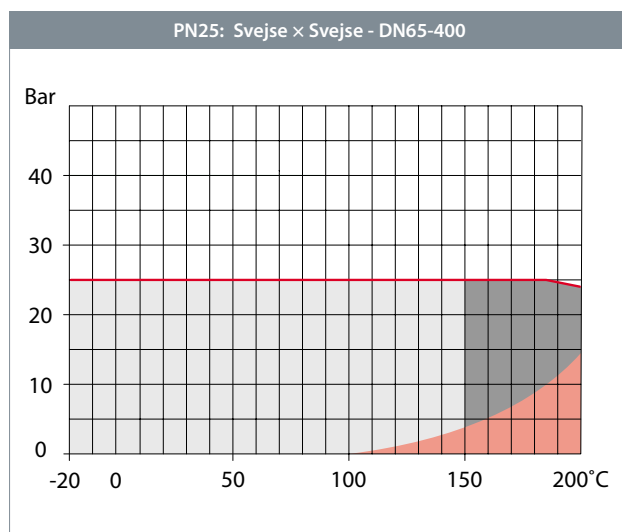
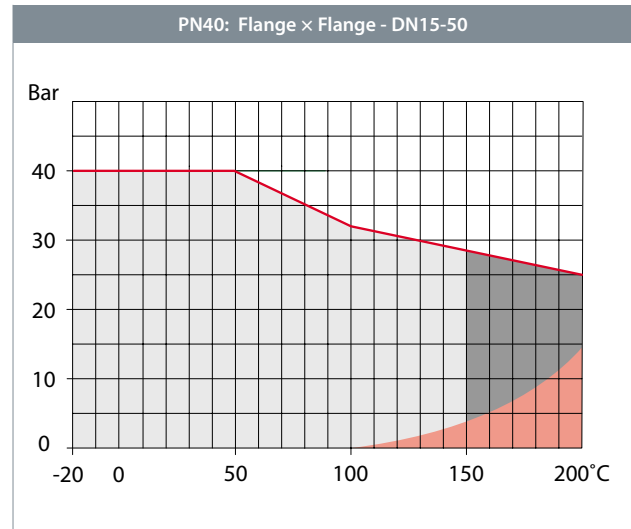
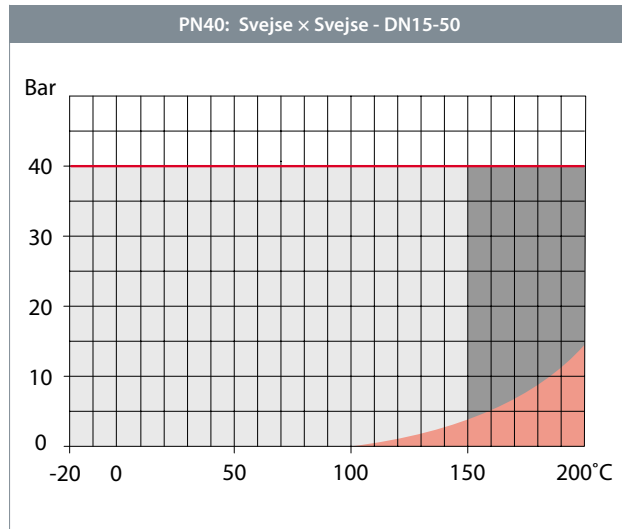
ΔP-V Tryktabsdiagram - afhængig af medie hastighed og ventil diameter



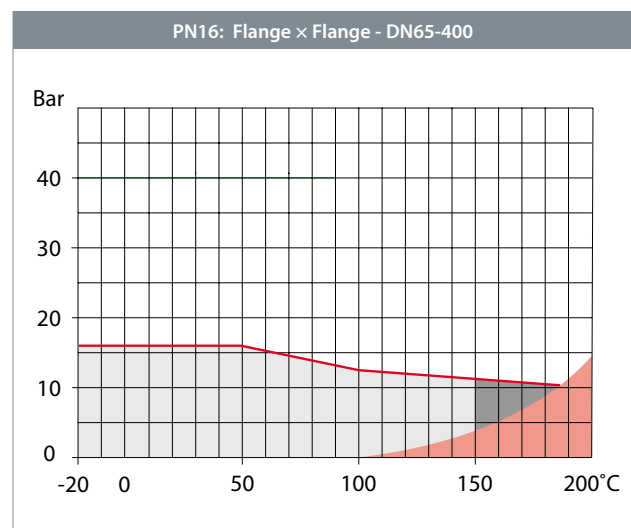
BROEN BALLOMAX®

Tryk- og temperaturdiagram – DN15-400 – PN40/25/16

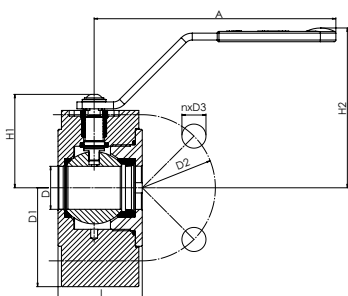
Full flow



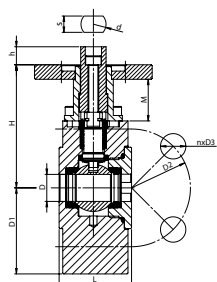
- Normalt arbejdsområde
- Kortvarigt arbejdsområde
- Damp-område
(se højtemperaturventiler
- kapitel 8)



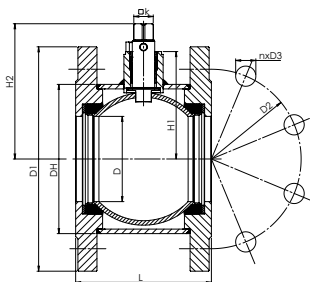
BROEN BALLOMAX® – monoblok- og kompaktventiler



DN	PN	BROEN Nr.	D mm	L mm	D1 mm	D2 mm	D3 mm	n	A mm	H1 mm	H2 mm	Vægt kg		
15	16/25/40	9410340015WZ	15	40	95	65	14	4	140	46	85	1,8		
20	16/25/40	9410340020WZ	20	46	105	75	14	4	140	50	88	2,5		
25	16/25/40	9410340025WZ	25	49	115	85	14	4	140	54	93	3,2		
32	16/25/40	9410340032WZ	32	62	140	100	18	4	167	71	109	5,5		

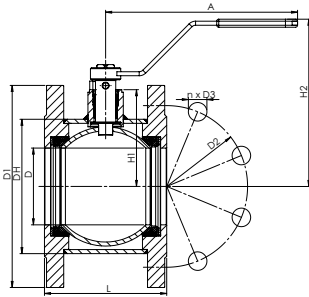


DN	PN	BROEN Nr.	D mm	L mm	D1 mm	D2 mm	D3 mm	n	d/s mm	h mm	H mm	M mm	Vægt kg	
15	16/25/40	9410340015WZ 90	15	40	95	65	14	4	14/10	10	68	23	F5	1,9
20	16/25/40	9410340020WZ 90	20	46	105	75	14	4	14/10	10	71	23	F5	2,6
25	16/25/40	9410340025WZ 90	25	49	115	85	14	4	14/10	10	76	23	F5	3,3
32	16/25/40	9410340032WZ 90	32	62	140	100	18	4	16/11	10	91	23	F5	5,9

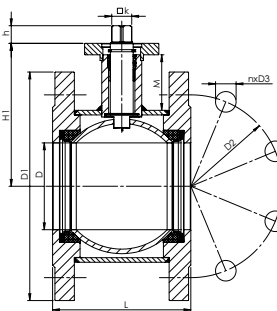


DN	PN	BROEN Nr.	D mm	L mm	DH mm	D1 mm	D2 mm	D3 mm	n	k mm	H1 mm	H2 mm	Vægt kg
40	16	9410316040WZ	39	77	76	150	110	18	4	11	70	87	4,3
50	16	9410316050WZ	49	86	89	165	125	18	4	11	77	94	5,6
65	16	9410316065WZ	63	106	114	185	145	18	8	14	88	113	7,6
80	16	9410316080WZ	76	121	133	200	160	18	8	14	96	121	9,2

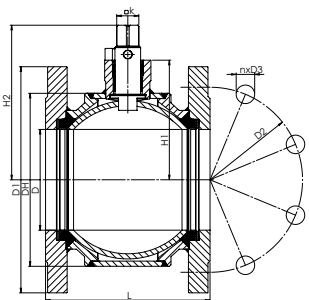
BROEN BALLOMAX® – monoblok- og kompaktventiler



DN	PN	BROEN Nr.	D mm	L mm	DH mm	D1 mm	D2 mm	D3 mm	n	k mm	H1 mm	H2 mm	Vægt kg
40	16	9410316040WZ 01	39	77	76	150	110	18	4	177	70	127	4,5
50	16	9410316050WZ 01	49	86	89	165	125	18	4	177	77	134	5,7
65	16	9410316065WZ 01	63	106	114	185	145	18	8	190	88	158	8,0
80	16	9410316080WZ 01	76	121	133	200	160	18	8	190	96	166	9,6

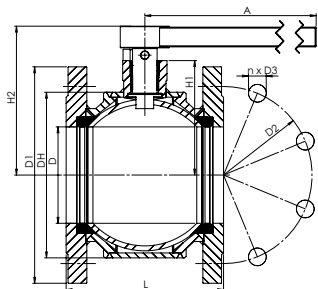


DN	PN	BROEN Nr.	D mm	L mm	D1 mm	D2 mm	D3 mm	n	k mm	h mm	H mm	M mm	Vægt kg	
40	16	9410316040WZ 90	39	77	150	110	18	4	11	11,5	100	52	F5	4,6
50	16	9410316050WZ 90	49	86	165	125	18	4	11	11,5	108	53	F5	5,9
65	16	9410316065WZ 90	63	106	185	145	18	8	14	15,5	118	50	F5	7,9
80	16	9410316080WZ 90	76	121	200	160	18	8	14	15,5	125	49	F5	9,5

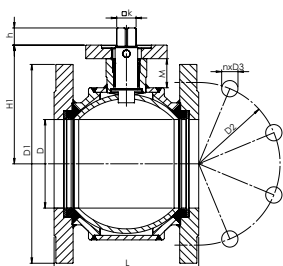


DN	PN	BROEN Nr.	D mm	L mm	DH mm	D1 mm	D2 mm	D3 mm	n	k mm	H1 mm	H2 mm	Vægt kg
100	16	9410316100WZ	98	160	168	220	180	18	8	17	117,0	151,0	14,6
125	16	9410316125WZ	125	186	219	250	210	18	8	17	147,0	183,0	22,6
150	16	9410316150WZ	150	236	267	285	240	22	8	22	167,5	203,5	35,2

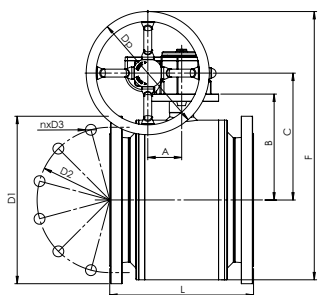
BROEN BALLOMAX® – monoblok- og kompaktventiler



DN	PN	BROEN Nr.	D mm	L mm	DH mm	D1 mm	D2 mm	D3 mm	n	A mm	H1 mm	H2 mm	Vægt kg
100	16	9410316100WZ 01	98	160	168	220	180	18	8	500	117	151	16,0
125	16	9410316125WZ 01	125	186	219	250	210	18	8	500	147	183	24,1
150	16	9410316150WZ 01	150	236	267	285	240	22	8	600	168	204	37,2



DN	PN	BROEN Nr.	D mm	L mm	D1 mm	D2 mm	D3 mm	n	k mm	h mm	H mm	M mm	Vægt kg
100	16	9410316100WZ 90	98	160	220	180	18	8	17	22	128	34	F7
125	16	9410316125WZ 90	125	186	270	220	18	8	17	20	163	39	F12
150	16	9410316150WZ 90	150	236	285	240	22	8	22	21	203	35	F12
200	16	9410316200WZ 90	195	292	340	295	22	12	22	21	237	40	F12



DN	PN	BROEN Nr.	D mm	L mm	D1 mm	D2 mm	D3 mm	n	DP mm	A mm	B mm	C mm	F mm
100	16	9410316100WZ 99	98	160	220	180	18	8	160	53	132	165	329
125	16	9410316125WZ 99	125	186	270	220	18	8	250	69	162	205	439
150	16	9410316150WZ 99	150	236	285	240	22	8	250	69	182	225	484
200	16	9410316200WZ 99	195	292	340	295	22	12	250	69	215	258	545

Siden BROEN blev grundlagt
har vores passion for ventilt teknologi
været en væsentlig del af vores
kernekompetencer.

Vores brand er vores løfte.

Our brand is our promise

BROEN
VALVE TECHNOLOGIES

BROEN Valve Technologies

BROEN er international markedsleder i ventilteknologi og vi er i dag repræsenteret på 3 kontinenter med høj aktivitet i Europa, Kina og USA.

I over 75 år har BROEN været en førende leverandør med udvikling og produktion af driftssikker og intelligent ventilteknologi til regulering af vand, luft og gas. BROEN leverer komplette løsninger inden for VVS-installationer og er førende leverandør af fjernvarmeventiler og ventiler til naturgas.

Med vores store erfaring og ekspertise omkring ventilteknologi skaber vi i tæt dialog med vores kunder og partnere over hele verden værdi og troværdighed og tilbyder pålidelige og sikre ventiler med fuld sikkerhed.

Læs mere her: www.broen.dk

BROEN salg, rådgivning og support

Ønsker du at blive kontaktet af en konsulent eller få rådgivning og support over telefonen, kontakt os venligst på nedenstående.

Telefon: +45 6471 2095

Mandag - Torsdag: 8.00 - 16.00 | Fredag: 8.00 - 15.00.
Email: broen@broen.com

BROEN Fjernvarme

Kontakt os gerne med dine spørgsmål til vores produkter til fjernvarme og køl. Vi hjælper gerne.

BROEN intern salgssupport

Telefon: +45 6373 2248

BROEN salg og teknisk support

Telefon.: +45 6373 2272

BROEN ekstern salgssupport

Telefon: +45 2340 1008

