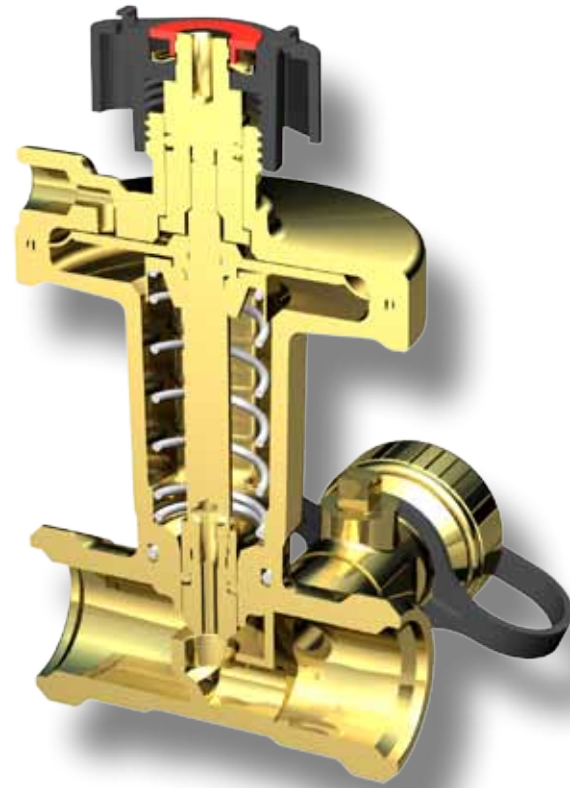


Fordele ved BROEN BALLOREX® DP

- Sikrer korrekt balance under alle forhold
- Muliggør trinvis aflevering af projekt takket være zoneindregulering
- Nem delvis nedlukning uden påvirkning af andre dele af kredsløbet
- Enkel indregulering sparer tid og penge
- Ingen overflow, intet unødvendigt energiforbrug, øget komfort
- Reducerer støj i komponenter
- Nem og nøjagtig indstilling af dimensioneret flow i kombination med BALLOREX® Venturi
- Forskellige differenstrykintervaller til forskellige anvendelser (5-25 kPa og 20-40 kPa)
- Afspærrings- og aftapningsfunktion
- Kan installeres direkte på bøjninger og reduktioner
- Kompakt design giver fleksibel installation
- Fjederhus kan demonteres for nem installation
- PN 25 trykklasse



**BROEN
BALLOREX®
DP**

Differenstrykregulator

Perfekt balance

BALLOREX® DP installeres i returledningen. Trykket i fremløbsledningen modtages over membranen via et kapillarrør.

Når trykket stiger, tvinges spindlen nedad af det øgede tryk over den indre membran, så ventilen gradvist lukkes, og der opnås et konstant differensstryk i kredsløbet.

BALLOREX® DP sikrer det ønskede differensstryk i kredsløbet under alle belastninger. Det gør det muligt at aflevere et projekt trinvist takket være zoneindregulering, hvilket både sparer tid og penge til ny indregulering. I praksis betyder det, at dele af en bygning kan tages i brug, samtidig med at resten færdiggøres, så hele projektet kan afleveres hurtigere.

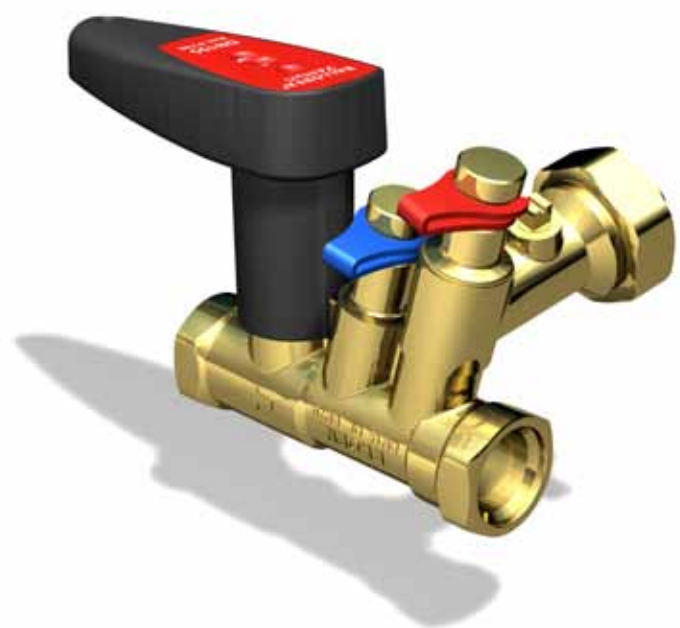
Delvis nedlukning kan også nemt foretages, uden at det påvirker andre dele af systemet. Støjproblemer, der skyldes øget tryk i andre dele af systemet, fjernes ved hjælp af BALLOREX® DP.

BALLOREX® DP forebygger overflow og dermed øget energiforbrug, samtidig med at støjproblemer fjernes, og der skabes et perfekt reguleret system under alle forhold.

Nem regulering

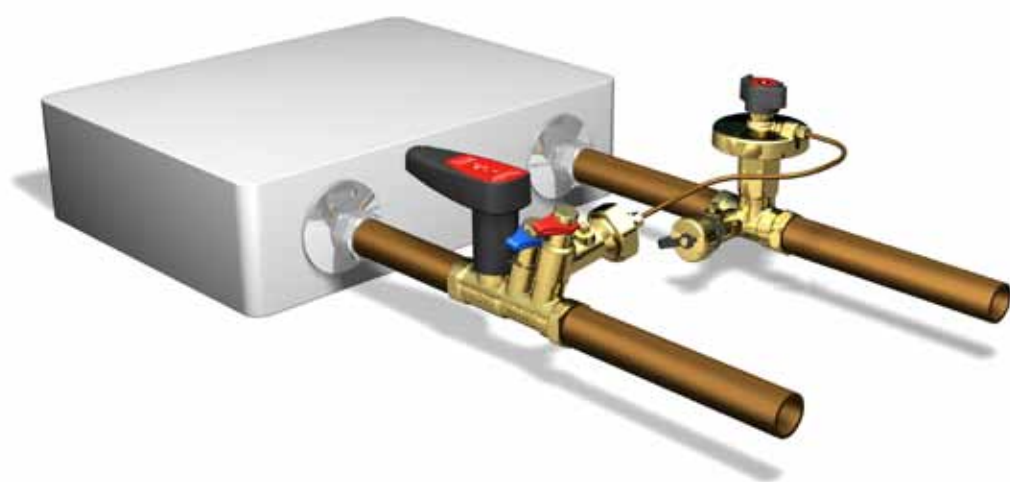
BALLOREX® DP leveres fabriksindstillet til 10 kPa (5-25 kPa-version) og til 30 kPa (20-40 kPa-version). Med en unbrakonøgle er det nemt at ændre indstillingen indenfor ventilens reguleringsområde.

Med BALLOREX® Venturi som partnerventil tilsluttes kapillarrøret til den BALLOREX® Venturi, der er installeret i fremløbsledningen. Differensstrykket forindstilles som beskrevet ovenfor, samtidig med at det dimensionerede flow kan indstilles nemt og nøjagtigt, og flowet måles direkte - ved hjælp af BALLOREX® Venturis unikke funktion.



Talrige anvendelser

BALLOREX® DP kan enten bruges som en zoneventil i stigestrenge eller i stikledninger til styring af et konstant tryk i flere terminalenheder, eller som terminalventil, der sikrer det ønskede trykfald i hver terminalenhed uanset belastning.

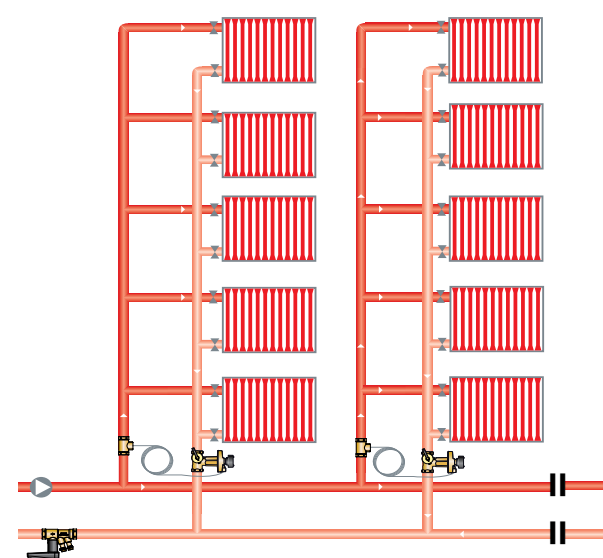


Hold et konstant tryk

BALLOREX® DP er en differensstrykregulator, der kan anvendes i alle vandbårne varme- og kølesystemer, hvor der kræves et konstant differensstryk over en kreds, eller zone. BALLOREX® DP fjerner støj, der skyldes et højt differensstryk i radiatortermostater, 2-vejs reguleringsventiler og andre komponenter i systemet.

Forindstillelige TRV-varmesystemer

Differensstrykket i kredsløbene stabiliseres med BALLOREX® DP.



I systemer med forindstillelige radiatorventiler (TRV) giver det stabiliserede differensstryk optimale betingelser for regulering af rumtemperaturen. Ved at forindstille termostatventilerne (TRV) begrænses flowet, og overflow undgås.

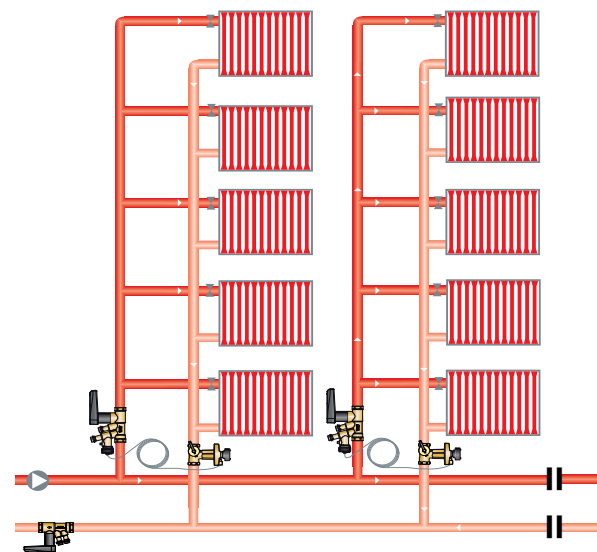
Ikke-forindstillelige TRV-varmesystemer

Differensstrykket i kredsløbene stabiliseres med BALLOREX® DP.

Visse anlæg er udstyret med ikke-forindstillelige radiatorventiler (TRV). Sådanne installationer er vanskelige at regulere ordentligt, og der forekommer en betydelig grad af overflow.

BALLOREX® DP stabiliserer differensstrykket i kredsløbet og skaber gode muligheder for regulering af rumtemperaturen.

Når ventilen installeres sammen med BALLOREX® Venturi som partnerventil i fremløbssiden, kan det maksimale flow begrænses til det dimensionerede flow. På den måde undgår man overflow.

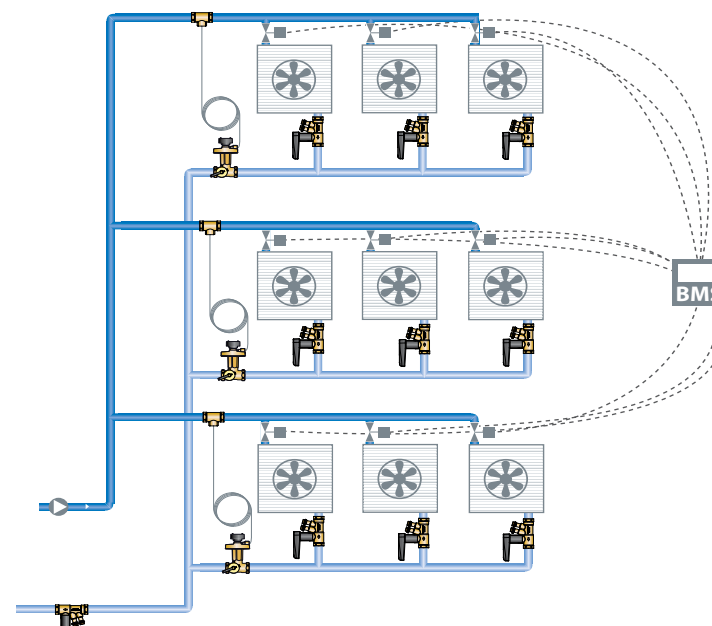


BALLOREX® DP begrænser ikke kun differensstrykket i kredsløbet, men eliminerer også støjproblemer i systemet.

Kølesystemer med 2-vejs ventiler

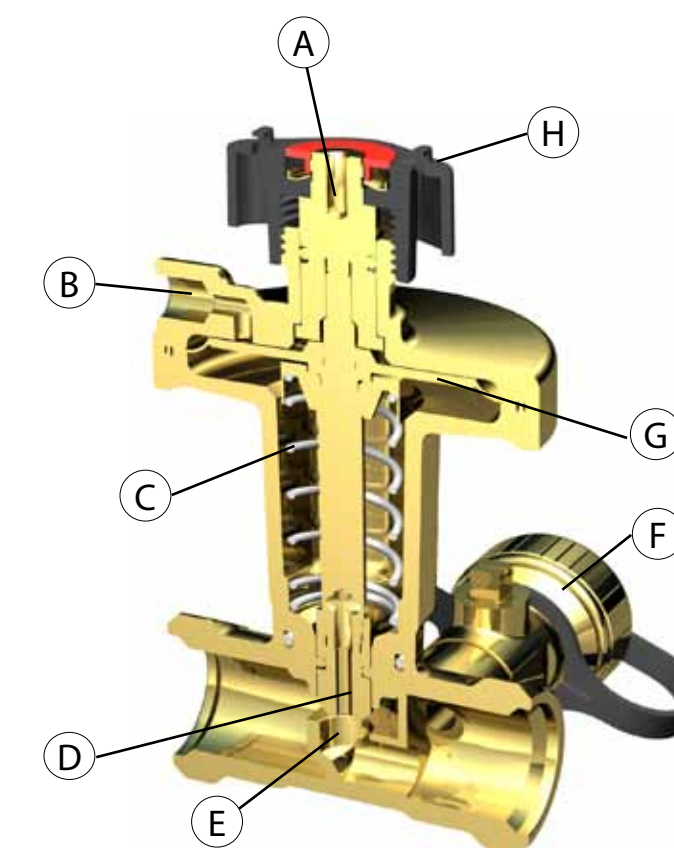
I et system med en høj koncentration af små terminalenheder, kan differensstrykket i et kredsløb med en gruppe terminalenheder stabiliseres med BALLOREX® DP.

BALLOREX® Venturi på hver terminalenhed begrænser flowet til det dimensionerede flow.



Effektivt design

Den unikke og kompakte BALLOREX® DP består af følgende dele:



- A) Spindel til indstilling af DP (unbrakonøgle)
- B) Tilslutning af kapillarrør
- C) Variabel ΔP fjeder
- D) Trykaflastet ventilkegle
- E) Ventil sæde
- F) Ventil til aftapning og trykmåling
- G) Rullemembran
- H) Greb til afspærring af system

Andre produkter

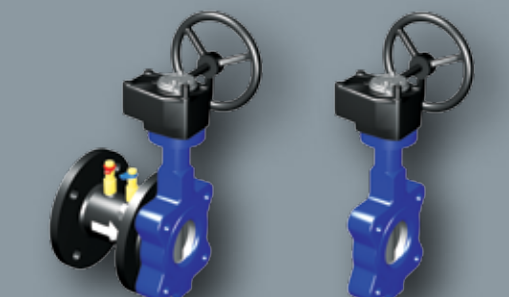
BROEN tilbyder ikke kun BROEN BALLOREX® Dynamic-ventiler, men også BROEN BALLOREX® Venturi-ventiler – markedets mest nøjagtige indreguleringsventil.

BROEN BALLOREX® Venturi-produktserien er komplet fra DN15-600 i både PN16- og PN25-versionerne.



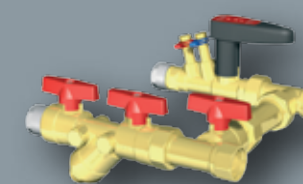
BROEN BALLOREX® Venturi DN 15-50 FODRV med testpunkter

BROEN BALLOREX® Venturi DN 15-50 DRV uden testpunkter

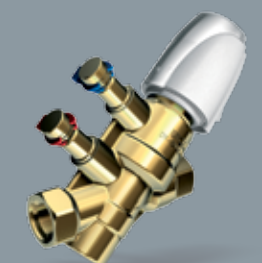


BROEN BALLOREX® Venturi DN 65-600 FODRV med testpunkter

BROEN BALLOREX® Venturi DN 65-600 DRV uden testpunkter



BROEN BALLOREX® Venturi MVS DN 15-20 formonteret hook-up unit



BROEN BALLOREX® Dynamic DN 15-50 PN25 med testpunkter